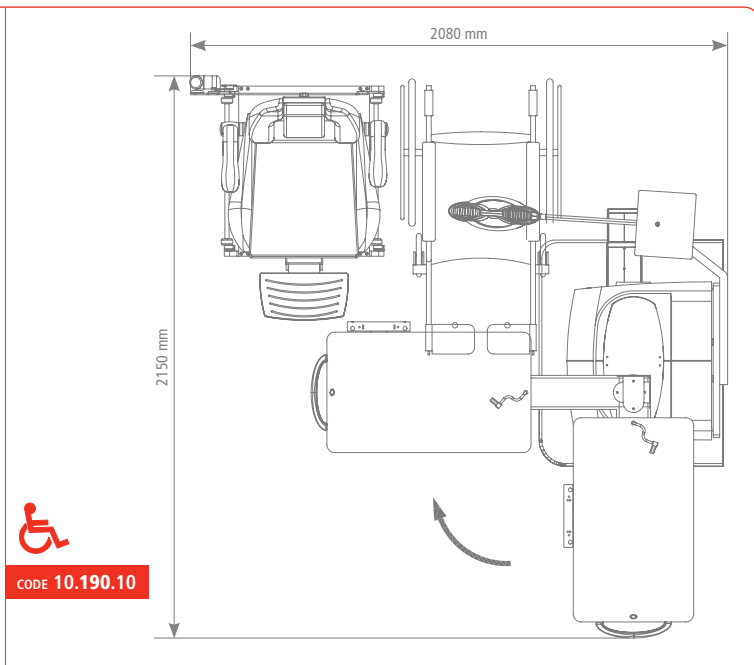
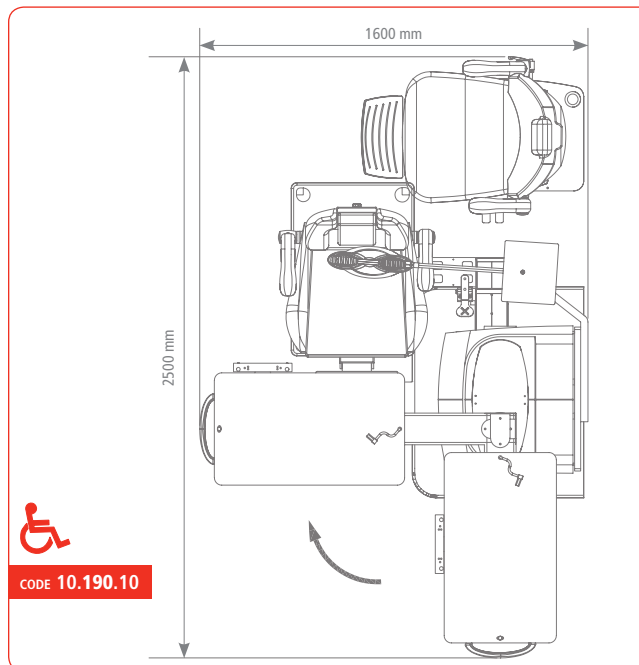
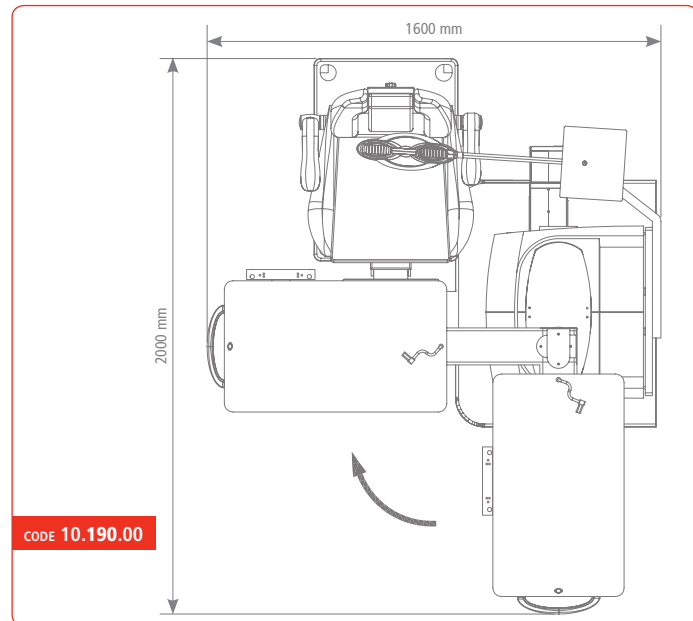




SCHEDA TECNICA - TECHNICAL DATA

Tensione di alimentazione - Power supply	230Vac 50Hz/60Hz (110Vac - 60Hz)
Assorbimento - Power Consumption	600VA
Prese ausiliarie - Auxiliary outputs	230Vac 50Hz/60Hz max 100VA (110Vac - 60Hz)
Alimentazione tavolo di lavoro - Working table voltage	3-15Vdc max 35VA / 230Vac 50Hz/60Hz max 100VA 110Vac 60Hz max 100VA



CONFIGURAZIONE DI BASE - BASIC CONFIGURATION

- 1 Piastra di base - Base plate
- 2 Struttura portante - Main unit structure
- 3 Tastiera comandi touch screen - Touch screen control panel
- 4 Tavolo porta strumenti - Instruments table
- 5 Colonna con lampada a led snodata e supporto proiettore - Column with adjustable LED lamp and projector support
- 6 Braccio porta forterro autobilanciato - Counter balanced phoropter arm
- 7 Poltrona paziente - Patient chair

CONFORME ALLE DIRETTIVE - COMPLY TO THE DIRECTIVES

- Direttiva dispositivi medici 93/42/CE, s.m.i. 2007/47/CE
Medical device directive 93/42/CE, s.m.i. 2007/47/CE
- Direttiva macchine 2006/42/CE e successive modifiche
Medical device directive 2006/42/CE and following modifications
- Direttiva bassa tensione 2006/95/CE e successive modifiche
Medical device directive 2006/95/CE and following modifications
- Direttiva compatibilità elettromagnetica 2004/108/CE e successive modifiche
Medical device directive 2004/108/CE and following modifications

I dati riportati nel presente opuscolo non sono vincolanti. Meccanottica Mazza si riserva il diritto di apportare modifiche alla costruzione ed al design.
Meccanottica Mazza reserves the right to modify product features and product design without notice.
DEP. 190 REV. 0 GIUGNO 2019 | JUNE 2019



RIUNITO A 2 STRUMENTI | 2 INSTRUMENTS UNIT



CODE 10.190.00
CODE 10.190.10



I modelli della serie codice **10.190.00** sono stati progettati per supportare 2 strumenti (bassa o/e alta tensione) sul piano a traslazione manuale. Sono dotati di colonna con lampada snodata con tecnologia LED, di supporto proiettore ed eventualmente di braccio autobilanciato porta forottero (optional) o in alternativa un modulo porta forottero con movimento manuale od elettrico (optional).

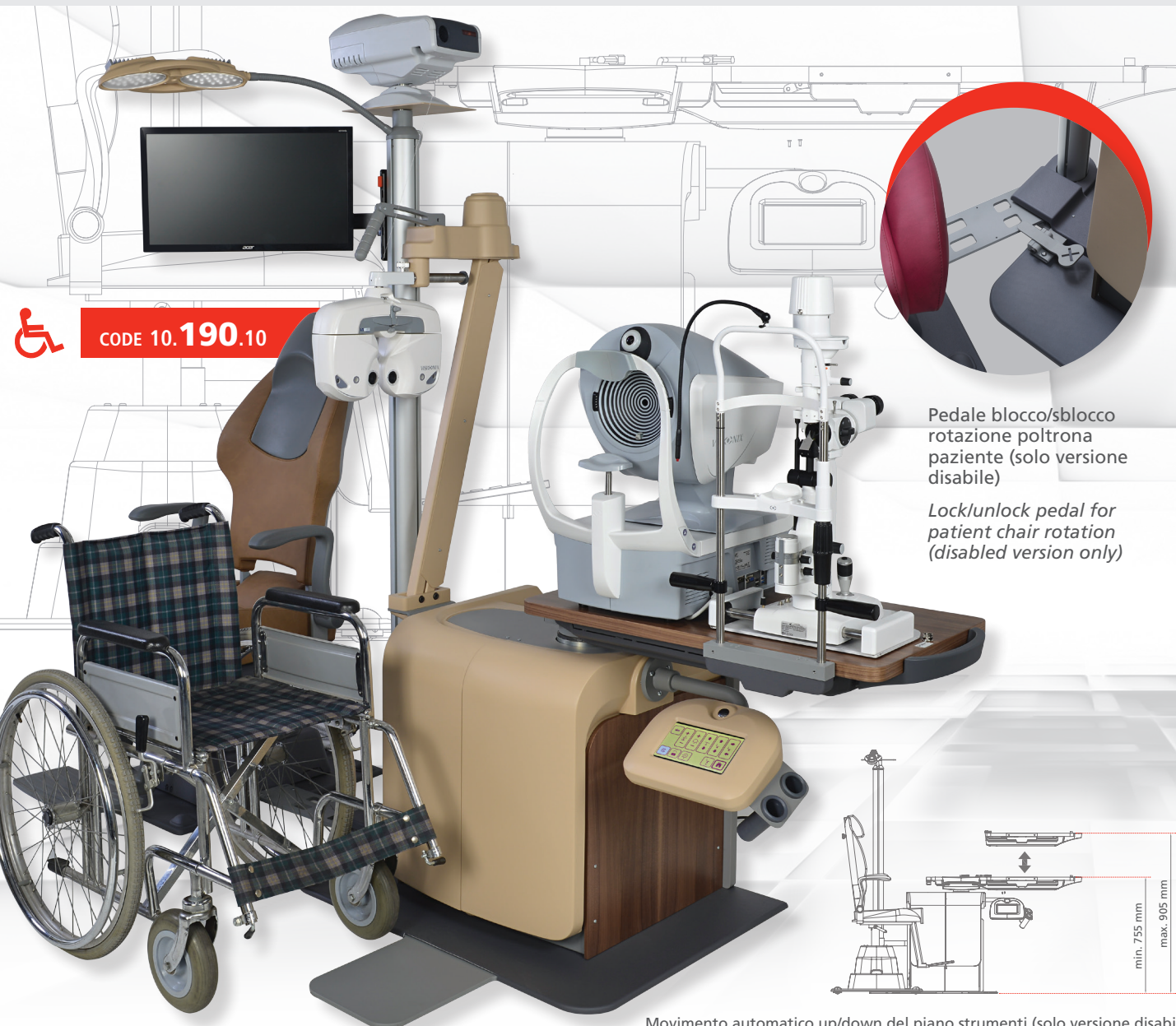
La flessibilità del modello codice **10.190.00** è garantita dalle 3 differenti consolle comandi (compact "CO", highline "HI", mix "MX"), dalla possibilità di abbinare tutti i tipi di poltrone e di colori proposti da Meccanottica Mazza. Tutti i modelli sono disponibili anche nella versione con poltrona a destra.

I modelli della serie **10.190.00** possono essere dotati del movimento up/down del piano porta strumenti in abbinamento alla rotazione della poltrona paziente, optional fondamentale per la visita di pazienti su sedia a rotelle. Tutte le funzioni sono comandate tramite una tastiera touch screen.

The models of ophthalmic unit code **10.190.00** have been designed to support 2 instruments (low or/and high voltage) on the manual sliding table. They are equipped with a column with adjustable LED lamp and a projector support and eventually a counter balanced phoropter arm (optional) or, as an alternative, a manual or electric phoropter arm module (optional).

The flexibility of the model code **10.190.00** is guaranteed by 3 different control panel consoles ("CO" compact, "HI" highline, "MX" mix), the possibility of combining all types of chairs and colors offered by Meccanottica Mazza. A left-handed version is available for all models.

All models can be equipped with the electric table up/down movement in combination with the rotation of the patient chair, essential optional to visit patients in wheelchair. All functions are controlled by a touch screen keyboard.

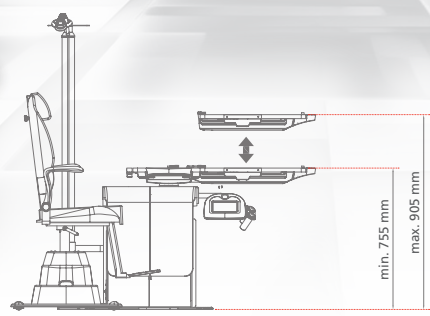


 **CODE 10.190.10**



Pedale blocco/sblocco rotazione poltrona paziente (solo versione disabili)

Lock/unlock pedal for patient chair rotation (disabled version only)



Movimento automatico up/down del piano strumenti (solo versione disabili)
Automatic up/down movement for table instruments (disabled version only)



VERSIONE COMPACT "CO" CON PANNELLO COMANDI TOUCH SCREEN

"CO" COMPACT VERSION WITH TOUCH SCREEN CONTROL PANEL

CODE 10.190.00



VERSIONE HIGHLINE "HI" CON PANNELLO COMANDI, 3 CASSETTI E VASSOIO LENTI

"HI" HIGHLINE VERSION WITH CONTROL PANEL CONSOLE, 3 DRAWERS AND TRIAL LENS TRAY

CODE 10.190.03

Modulo su ruote separato dalla struttura
Module on wheels separated from the structure



VERSIONE MIX "MX" CON PANNELLO COMANDI, 1 CASSETTO, VANO A GIORNO E VASSOIO LENTI

"MX" MIX VERSION WITH CONTROL PANEL CONSOLE, 1 DRAWER, OPEN COMPARTMENT AND TRIAL LENS TRAY

CODE 10.190.05

Modulo su ruote separato dalla struttura
Module on wheels separated from the structure



VERSIONE RIUNITO IN LEGNO
(Disponibile su tutte le versioni del modello 10.190.00 e 10.190.10)

WOODEN UNIT VERSION

(Available on all versions of the model 10.190.00 and 10.190.10)

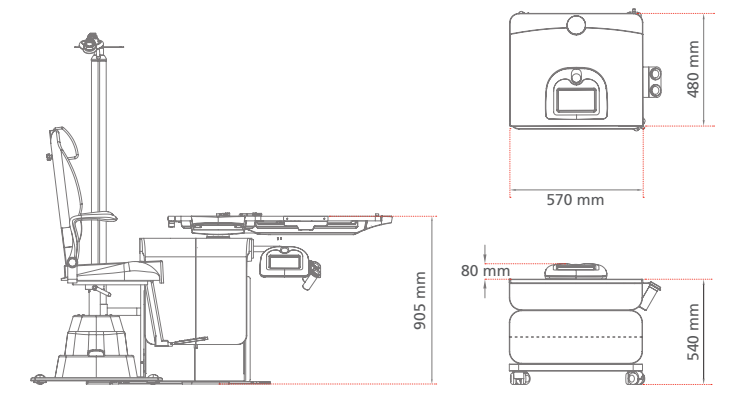
Nuovo colore SKAY RUBINO (S210) disponibile per tutte le poltrone della linea Meccanottica Mazza

New color SKAY RUBY (S210) available for all the chairs of the Meccanottica Mazza line

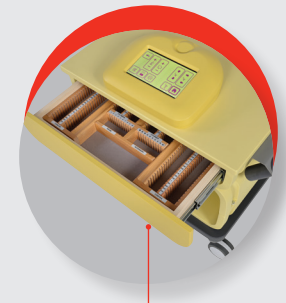
CODE 15.190.90

OPZIONE PER FINITURA IN LEGNO (PIANO STRUMENTI - PANNELLI LATERALI STRUTTURA)

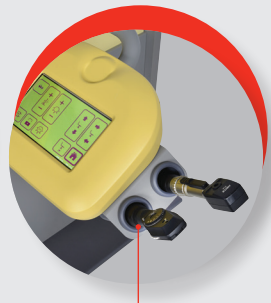
OPTION FOR WOOD FINISHING (INSTRUMENTS TABLE TOP - STRUCTURE SIDE PANELS)



Altezza standard piano strumenti
Standard height of the instruments table



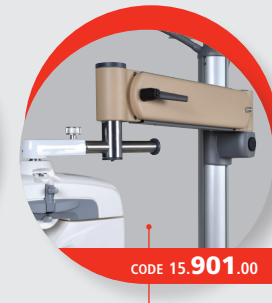
Consolle comandi con tastiera touch screen, cassetto e vassoio lenti
Control panel console with touch screen, drawer and trial lens tray



Alloggiamento per strumenti a mano
Hand instruments support



Supporto snodato porta monitor da colonna (optional)
Movable monitor support for unit column (optional)



Braccio autobilanciato porta forottero (optional)
Counter balanced phoropter arm (optional)



Modulo forottero manuale o automatico (optional)
Manual or automatic phoropter arm (optional)

CODE 15.909.00 **CODE 15.901.00** **CODE 15.190.00 / 15.190.10**

(manuale - manual / automatico - automatic)