



MeccanotticaMazza
ambienti oftalmici

Via Tiziano, 9 | 20841 Carate Brianza (MB) | Italia
Tel. +39 0362.902185 r.a. | Fax +39 0362.903306
info@meccanotticamazza.it | www.meccanotticamazza.it

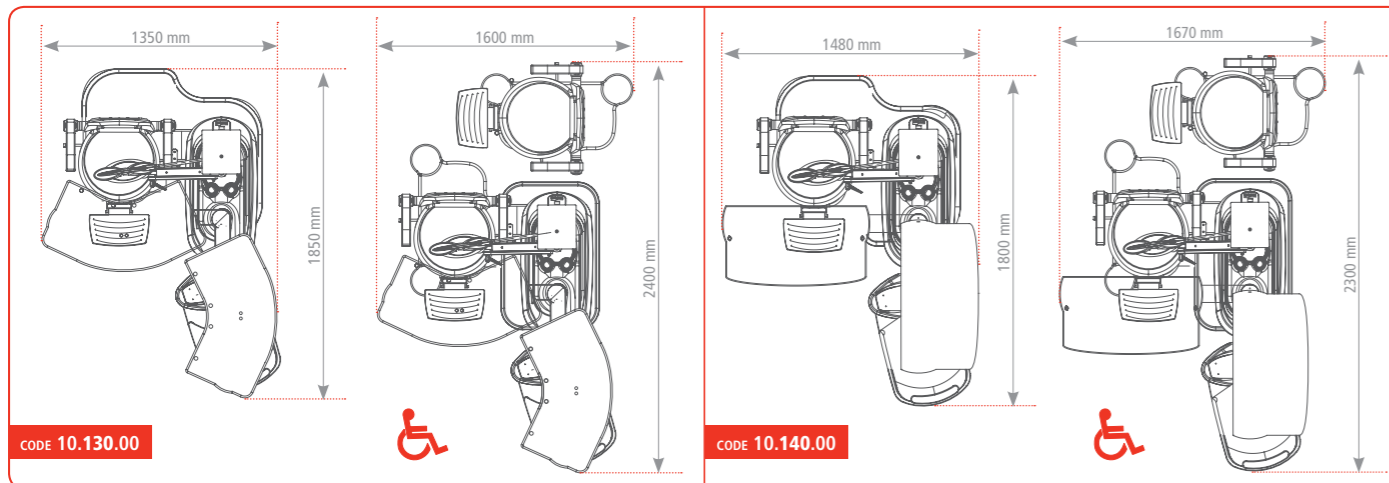
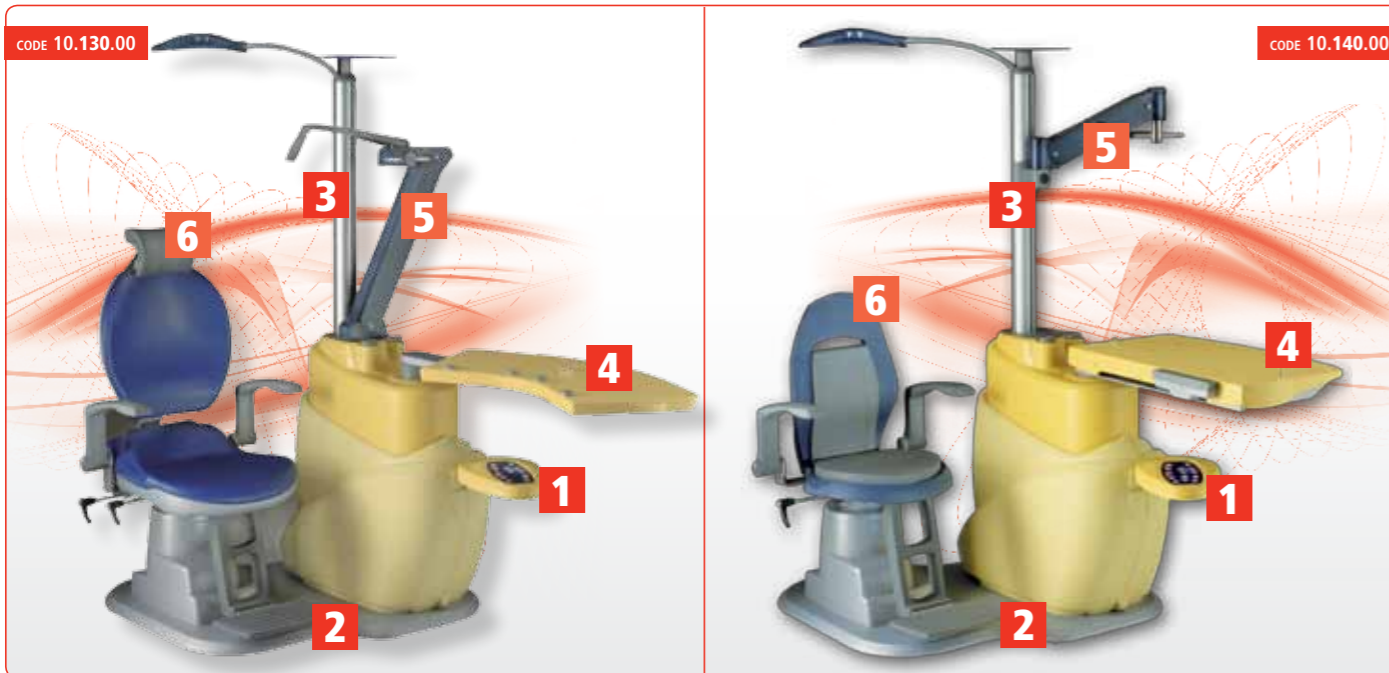
**CERTIFICATED
COMPANY
ISO 9001: 2000**

CONFORME
ALLA MARCATURA
CE

victorycommunication.it

SCHEDA TECNICA - TECHNICAL DATA

Tensione di alimentazione - <i>Power supply</i>	230Vac 50Hz (230Vac 60 Hz - 110Vac 60Hz)
Assorbimento - <i>Power Consumption</i>	700W
Prese ausiliarie - <i>Auxiliary outputs</i>	230Vac 50Hz 200W (230Vac 60Hz - 110Vac 60Hz)
Alimentazione tavolo di lavoro - <i>Working table voltage</i>	3 - 12Vac 230 Vac 50Hz 200W (230Vac 60Hz - 110Vac 60Hz)



CONFIGURAZIONE DI BASE - BASIC CONFIGURATION

- 1** Consolle comandi digitale - *Digital control panel*
- 2** Piastra base - *Base plate*
- 3** Colonna con lampada a led snodata e supporto proiettore
Column with adjustable led lamp and projector support
- 4** Piano porta strumenti - *Instruments table*
- OPTIONAL**
- 5** Braccio autobilanciato porta forottero o braccio basculante porta forottero
Counter balanced phoropter arm or phoropter arm module
- 6** Poltrona paziente - *Patient chair*

CONFORME ALLE DIRETTIVE - COMPLY TO THE DIRECTIVES

- 98/37/CEE e successive modifiche
98/37/CEE and following modifications
- 89/336/CEE e successive modifiche
89/336/CEE and following modifications
- 73/23/CEE e successive modifiche
73/23/CEE and following modifications
- 93/42/CEE e successive modifiche
93/42/CEE and following modifications

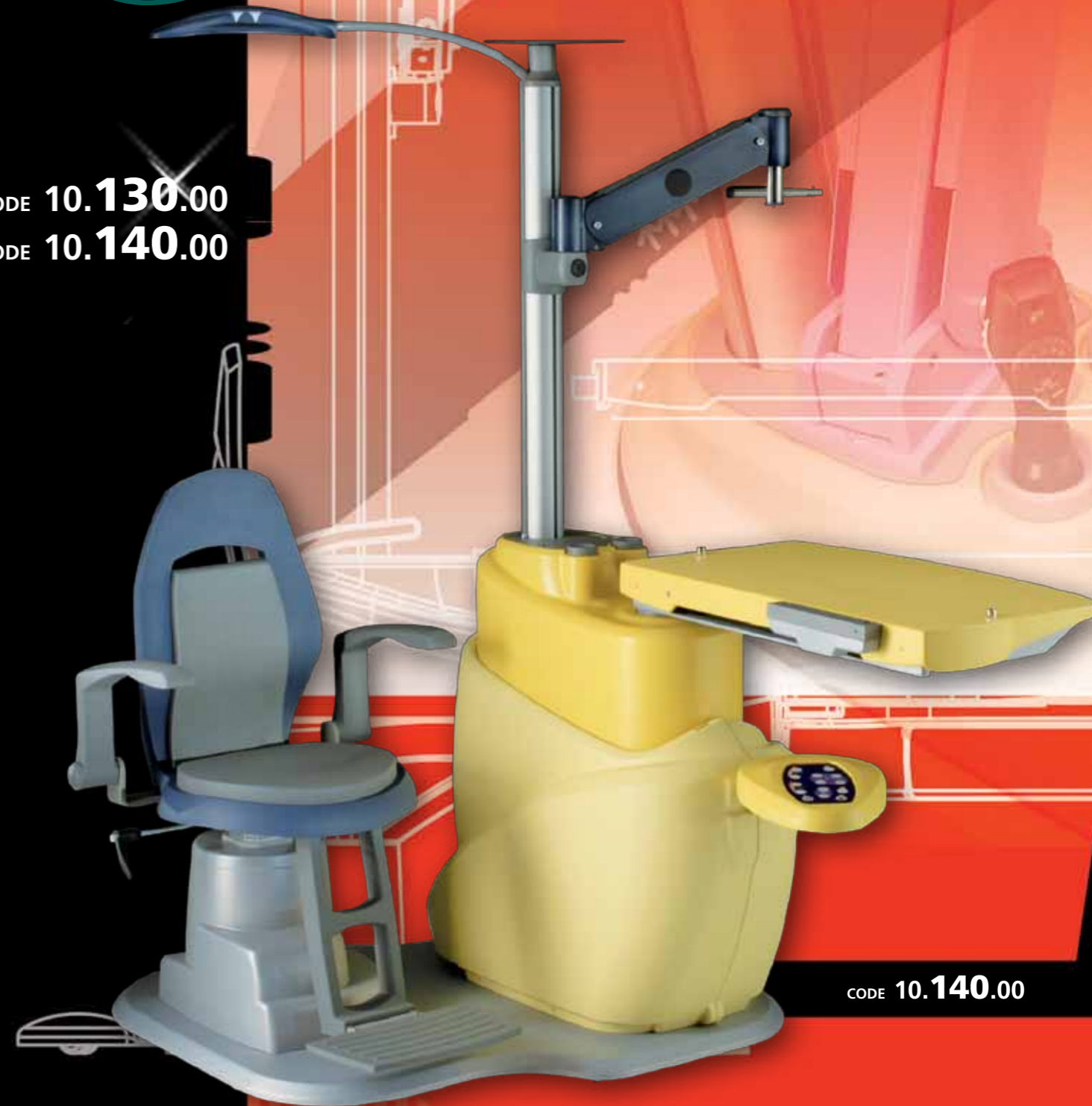
I dati riportati nel presente opuscolo non sono vincolanti, la Meccanottica Mazza si riserva il diritto di apportare modifiche alla costruzione ed al design.
Meccanottica Mazza reserves the right to modify product features and product design without notice.

STAMPATO FEBBRAIO 2012 | PRINTED FEBRUARY 2012

RIUNITO A 2 STRUMENTI | 2 INSTRUMENTS UNIT



CODE 10.130.00
CODE 10.140.00



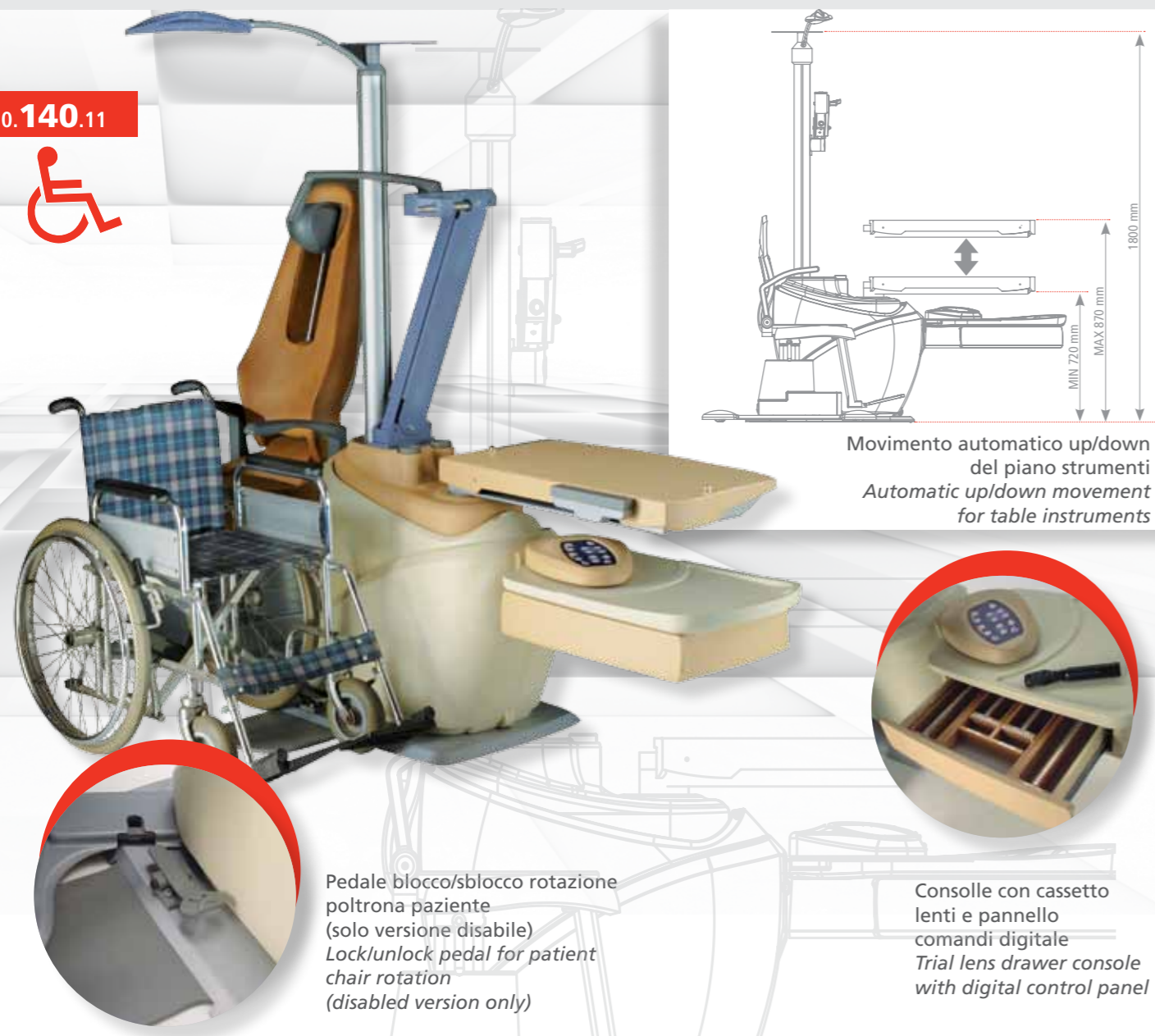
CODE 10.140.00

MeccanotticaMazza
ambienti oftalmici

Tutti i modelli 10.130.00 / 10.140.00 sono disponibili anche nella versione speciale per la visita di pazienti disabili su sedia a rotelle

All models 10.130.00 / 10.140.00 are also available in a special version for examination of disabled people on wheel chair

CODE 10.140.11



CODE 10.130.00

PIANO STRUMENTI FISSO (sistema di bloccaggio piano in ogni posizione)
FIXED INSTRUMENTS TABLE (lock table system in all positions)

CODE 10.140.00

PIANO STRUMENTI TRASLABILE (sistema di bloccaggio piano in ogni posizione)
SLIDING INSTRUMENTS TABLE (lock table system in all positions)

VERSIONE "COMPACT" CON PANNELLO COMANDI - VERSION "COMPACT" WITH CONTROL PANEL

CODE 10.130.00



CODE 10.140.00



VERSIONE "ELEGANCE" CON PANNELLO COMANDI CON 1 CASSETTO E VASSOIO LENTI
VERSION "ELEGANCE" WITH CONTROL PANEL CONSOLE WITH 1 DRAWER AND TRIAL LENS TRAY

CODE 10.130.01



CODE 10.140.01



Tutte le versioni possono essere equipaggiate con: braccio autobilanciato porta forottero o braccio basculante porta forottero; poltrona a scelta tra quelle a catalogo.
All versions may be equipped with: counter balanced phoropter arm or phoropter arm module; chair choice among those in the chairs' catalogue.

VERSIONE "HIGHLINE" CON PANNELLO COMANDI CON 3 CASSETTI E VASSOIO LENTI
VERSION "HIGHLINE" WITH CONTROL PANEL CONSOLE WITH 3 DRAWERS AND TRIAL LENS TRAY

CODE 10.130.00



CODE 10.140.01



CODE 10.130.03



CODE 10.140.03

