



MeccanotticaMazza
ambienti oftalmici

Via Tiziano, 9 | 20841 Carate Brianza (MB) | Italia
Tel. +39 0362.902185 r.a. | Fax +39 0362.903306
info@meccanotticamazza.it | www.meccanotticamazza.it

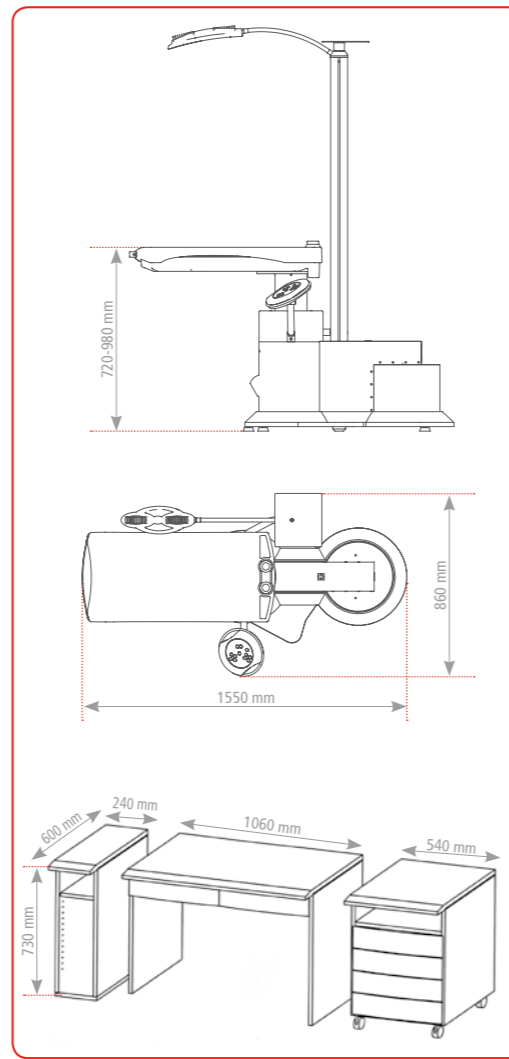
**CERTIFICATED
COMPANY
ISO 9001: 2000**

CONFORME
ALLA MARCATURA
CE

victorycommunication.it

SCHEDA TECNICA - TECHNICAL DATA

Tensione di alimentazione - <i>Power supply</i>	230Vac 50Hz (230Vac 60 Hz - 100Vac 60Hz)
Assorbimento - <i>Power Consumption</i>	700W
Prese ausiliarie - <i>Auxiliary outputs</i>	230Vac 50 Hz 200W (230Vac 60 Hz - 110Vac 60Hz)
Alimentazione tavolo di lavoro - <i>Working table voltage</i>	3 - 12Vac 230 Vac 50Hz 200W (230Vac 60Hz - 110Vac 60Hz)



CONFIGURAZIONE DI BASE - BASIC CONFIGURATION	
1	Struttura - <i>Unit structure</i>
2	Pannello Comandi - <i>Control panel</i>
3	Piano traslabile per 1 strumento - <i>Sliding table for 1 instrument</i>
OPTIONAL	
4	Braccio autobilanciato porta forottero - <i>Counter balanced phoropter arm</i>
5	Colonna con lampada a led e supporto proiettore - <i>Column with led lamp and projector support</i>
6	Poltrona paziente - <i>Patient chair</i>

CONFORME ALLE DIRETTIVE - COMPLY TO THE DIRECTIVES	
98/37/CEE e successive modifiche	98/37/CEE and following modifications
89/336/CEE e successive modifiche	89/336/CEE and following modifications
73/23/CEE e successive modifiche	73/23/CEE and following modifications
93/42/CEE e successive modifiche	93/42/CEE and following modifications

I dati riportati nel presente opuscolo non sono vincolanti, la Meccanottica Mazza si riserva il diritto di apportare modifiche alla costruzione ed al design.
Meccanottica Mazza reserves the right to modify product features and product design without notice.

STAMPATO APRILE 2011 | PRINTED APRIL 2011

CODE **10.010.00**



RIUNITO A 1 STRUMENTO | 1 INSTRUMENT UNIT

MeccanotticaMazza
ambienti oftalmici

CODE **10.010.00**

Scrivania con cassetto porta vassoio
Desk with trial lens tray drawer

Pannello comandi digitale
Digital control panel

OPTIONAL

Versione riunito con colonna, lampada a led, poltrona
Unit version with column, led lamp, chair

Riunito versione base con movimento salita-discesa elettrico del piano porta strumento
Basic version with electric up/down table instrument

Riunito con piano porta strumento in posizione di lavoro
Unit with instrument table in working position

Luce di cortesia
Bottom light

